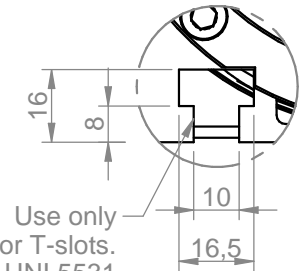
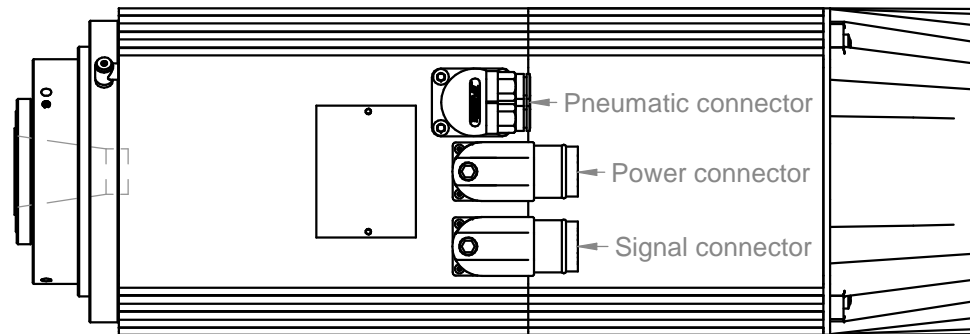


ISO30 DIN69871 cone
Taper 7/24

Teknomotor pull-stud



Power connector	
1	U
2	V
3	W
GND	Ground
A	Fan (L) 220V
B	Thermal protection
C	Thermal protection
D	Fan (N) 220V

Signal connector	
1	S1
2	S2
3	S3 tacho
4	not used
5	S5
6	0 V
7	+24V DC

Power S1/S6 60%[kW]	3.8/4.6	Base speed [rpm]	12000	Base voltage [V]	380	Base frequency [Hz]	200
Min speed [rpm]	3000	Max speed [rpm]	24000	Absorb. [A]	8.3/10	Customer part number	ATC71001
grado di equilibratura: 2.5 norma ISO 1940						peso / weight	20.89 kg
Tolleranze non quotate: ±0.5mm Smussi non quotati: ±0.5mm		$\nabla = 0.8 \nabla$	$\nabla = 3.2 \nabla$	$\nabla = 12.5 \nabla$	$\sim = \nabla$		
revisione n°	0			motivo di revisione Prima emissione			
dis. da / drawn Ing. Bottarel	appr. da / approved Ing. Perli	data / date 02/04/2013	sostituisce il sostituito dal				
percorso / path							

TEKNOMOTOR

Teknomotor S.r.l.
Via Argeneva 19, I-32030 Quero (BL)
www.teknomotor.com

titolo/title
ATC71-A-ISO30 SN

Cliente/Customer
Catalogo

codice / drawing code
1TC000-001

disegno n° / drawing n°
2673

foglio / sheet
1 / 2

scala
1:2

 A4